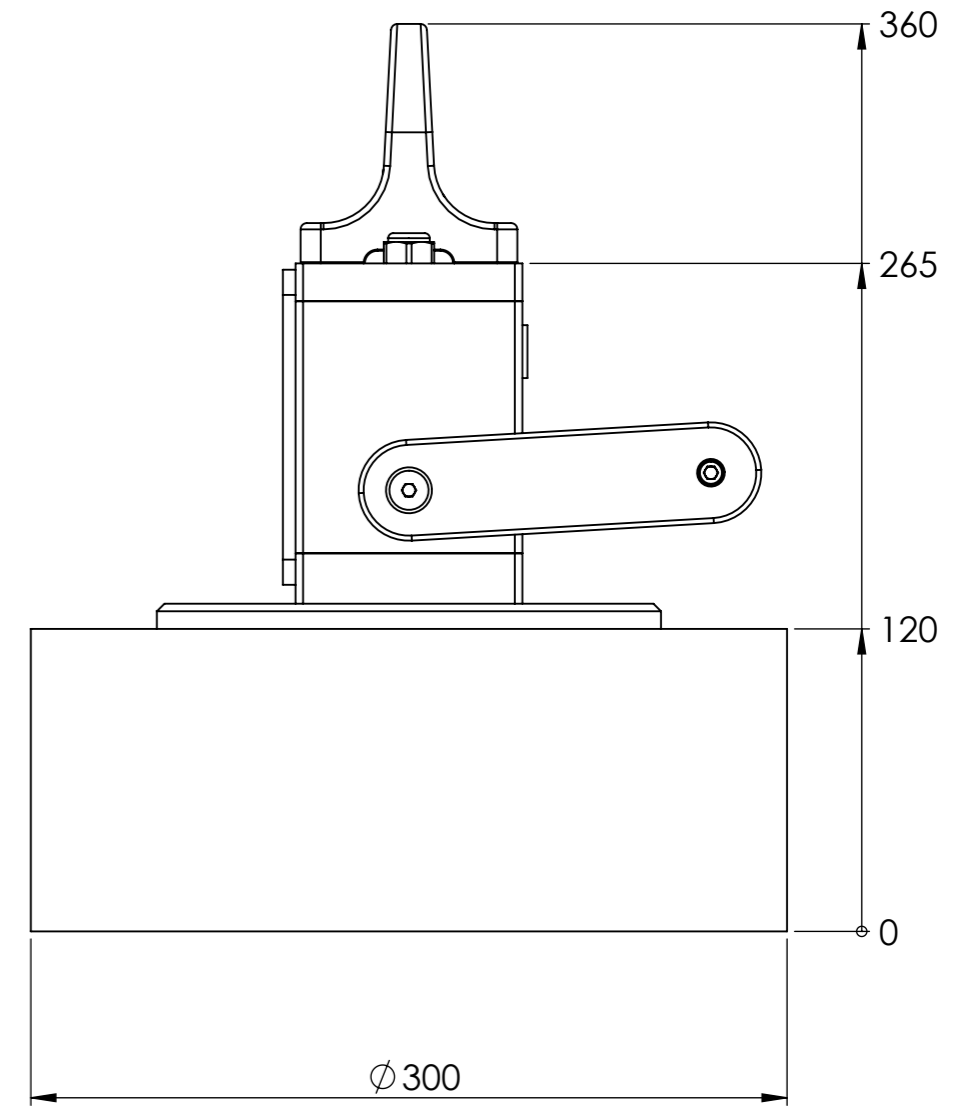
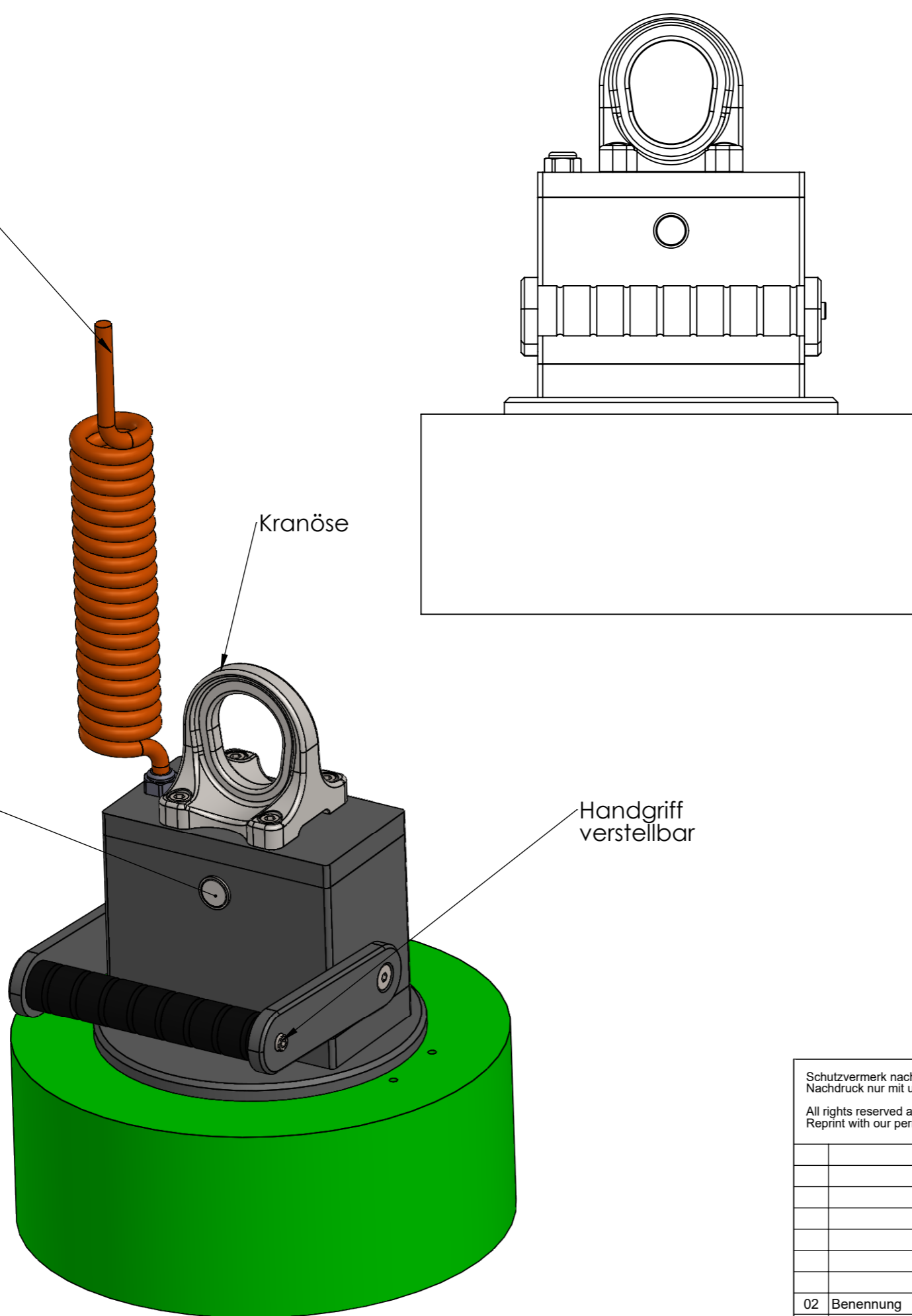


Spiralkabel

Kranöse

Taster

Handgriff
verstellbar



Nicht zulässig zum Transport massiver Teile im nicht abgesperrten Bereich.
Max. Hubhöhe 1,8 mtr., max. Traglast bei Schüttgut 20 Kg.

Abreisskraft nach VDE 0580 = 36 kN

| | | | | | | | |
|--|-----------|------------|------|----------------------|------------|----------------------------------|---------------------|
| Schutzvermerk nach DIN ISO 16016 beachten! Nachdruck nur mit unserer Genehmigung! | | | | | Zul. Abw. | Material: | Gewicht: ~ 60 kg |
| All rights reserved according to DIN ISO 16016! Reprint with our permission only! | | | | | ISO 7168 M | Zeichnungsnummer: 0016028 | |
| | | | | Datum | Name | Benennung: ERM-X 30 | |
| | | | | Erstellt | BW | | |
| | | | | Gepr. | | | |
| | | | | Freig. | TW | | |
| | | | | www.flraig-te.de | | Artikelnummer: | Blatt |
| 02 | Benennung | 30.06.2022 | TW | | | 1010300 | 1 / 1 |
| Rev. | Änderung | Datum | Name | | | Maßstab: 1:5 | Status: Freigegeben |